



Professional HEAVY DUTY

GCG 18V-600

Robert Bosch Power Tools GmbH
70538 Stuttgart
GERMANY

www.bosch-pt.com

1 609 92A 657 (2025.12) T / 11



1 609 92A 657

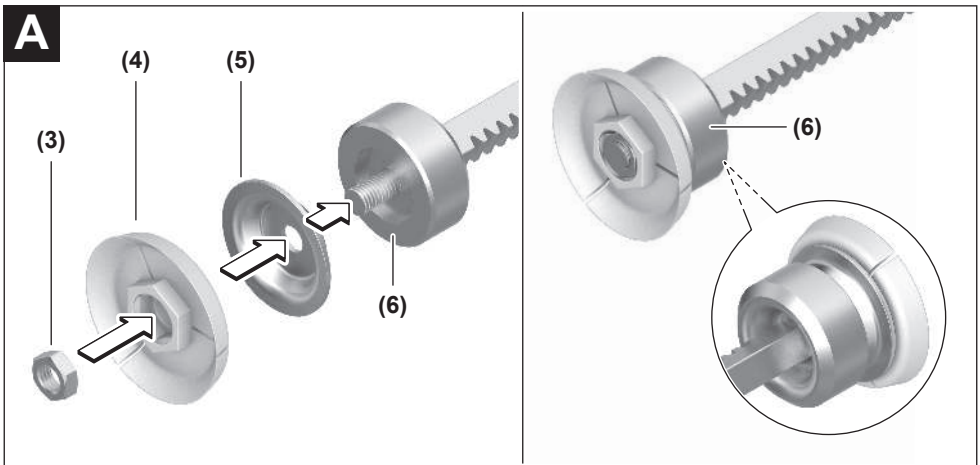


hu Eredeti használati utasítás



MagyarOldal 5





B

Magyar

Biztonsági tájékoztató

Általános biztonsági előírások az elektromos kéziszerszámok számára

⚠ FIGYELMEZ- TETÉS - Olvassa el valamennyi biztonsági tájékoztatót, előírást, illusztrációt és adatot, amelyet az elektromos

kéziszerszámmal együtt megkapott. Az alábbiakban felsorolt előírások betartásának elmulasztása áramütéshez, tűzhöz és/vagy súlyos testi sérülésekhez vezethet.

Kérjük a későbbi használatra gondosan őrizze meg ezeket az előírásokat.

Az alább alkalmazott "elektromos kéziszerszám" fogalom a hálózati elektromos kéziszerszámokat (hálózati csatlakozó kábellel) és az akkumulátoros elektromos kéziszerszámokat (hálózati csatlakozó kábel nélkül) foglalja magában.

Munkahelyi biztonság

- ▶ **Tartsa tisztán és jól megvilágítva a munkaterületet.** A zsúfolt vagy sötét területeken gyakrabban következnek be balesetek.
- ▶ **Ne dolgozzon a berendezéssel olyan robbanásveszélyes környezetben, ahol éghető folyadékok, gázok vagy por vannak.** Az elektromos kéziszerszámok szikrákat keltenek, amelyek a port vagy a gőzöket meggyújthatják.
- ▶ **Tartsa távol a gyerekeket és a nézelődőket, ha az elektromos kéziszerszámot használja.** Ha elvonják a figyelmét, elvesztheti az uralmát a berendezés felett.

Elektromos biztonsági előírások

- ▶ **Tartsa távol az elektromos kéziszerszámot az esőtől és a nedvességtől.** Ha víz jut be egy elektromos kéziszerszámba, az megnöveli az áramütés veszélyét.

Személyi biztonság

- ▶ **Munka közben mindig figyeljen, ügyeljen arra, amit csinál és megfontoltan dolgozzon az elektromos kéziszerszámmal.** Ne használja a berendezést ha fáradt vagy kábítószert, alkoholt vagy gyógyszer hatása alatt áll. Egy pillanatnyi figyelmetlenség a szerszám használata közben komoly sérülésekhez vezethet.
- ▶ **Viseljen védőfelszerelést. Viseljen mindig védőszemüveget.** A védőfelszerelések, mint a porvédő álarc, csúszásbiztos védőcipő, védősapka és fülvédő megfelelő használata csökkenti a személyi sérülések kockázatát.
- ▶ **Kerülje el a készülék akaratlan üzembe helyezését. Győződjön meg arról, hogy az elektromos kéziszerszám ki van kapcsolva, mielőtt beköti az áramforrást és/vagy az akkumulátort, valamint mielőtt felemelné és vinni kezdené az elektromos kéziszerszámot.** Ha az elektromos kéziszerszám felemelése közben az ujját a kapcsolón tartja, vagy ha a készüléket bekapcsolt állapotban csatlakoztatja az áramforráshoz, az baleset vezethet.

- ▶ **Az elektromos kéziszerszám bekapcsolása előtt okvetlenül távolítsa el a beállítószerszámokat vagy csavarculcsokat.** Az elektromos kéziszerszám forgó részeiben felejtett beállítószerszám vagy csavarculcs sérüléseket okozhat.
- ▶ **Ne becsülje túl önmagát. Ügyeljen arra, hogy mindig biztosan álljon és az egyensúlyát megtartsa.** Így az elektromos kéziszerszám felett váratlan helyzetekben is jobban tud uralkodni.
- ▶ **Viseljen megfelelő ruházatot. Ne viseljen bő ruhát vagy ékszereket. Tartsa távol a haját és a ruháját a mozgó részekről.** A bő ruhát, az ékszereket és a hosszú haját a szerszám mozgó részei magukkal ránthatják.
- ▶ **Ha az elektromos kéziszerszámmal fel lehet szerelni a por elszívásához és összegyűjtéséhez szükséges berendezéseket, ellenőrizze, hogy azok megfelelő módon hozzá vannak kapcsolva a készülékhez és rendeltetésüknek megfelelően működnek.** A porgyűjtő berendezések használata csökkenti a munka során keletkező por veszélyes hatásait.
- ▶ **Ne hagyja, hogy az elektromos kéziszerszám gyakori használata során szerzett tapasztalatok túlságosan magabiztossá tegyék, és figyelmen kívül hagyja az idevonatkozó biztonsági alapelveket.** Egy gondatlan művelet egy másodperc törtrésze alatt súlyos sérüléseket okozhat.

Az elektromos kéziszerszámok gondos kezelése és használata

- ▶ **Ne terhelje túl a berendezést. A munkájához csak az arra szolgáló elektromos kéziszerszámot használja.** A megfelelő elektromos kéziszerszámmal a megadott teljesítménytartományon belül jobban és biztonságosabban lehet dolgozni.
- ▶ **Ne használjon olyan elektromos kéziszerszámot, amelynek a kapcsolója elromlott.** Minden olyan elektromos kéziszerszám, amelyet nem lehet sem be-, sem kikapcsolni, veszélyes és meg kell javíttatni.
- ▶ **Húzza ki a csatlakozót az áramforrásból és/vagy távolítsa el az akkumulátort (ha az leválasztható az elektromos kéziszerszámtól), mielőtt az elektromos kéziszerszámon beállítási munkákat végez, tartozékokat cserél vagy a szerszámot tárolásra elteszi.** Ez az elővigyázatossági intézkedés meggátolja a szerszám akaratlan üzembe helyezését.
- ▶ **A használaton kívüli elektromos kéziszerszámokat olyan helyen tárolja, ahol azokhoz gyermekek nem férhetnek hozzá. Ne hagyja, hogy olyan személyek használják az elektromos kéziszerszámot, akik nem ismerik a szerszámot, vagy nem olvasták el ezt az útmutatót.** Az elektromos kéziszerszámok veszélyesek, ha azokat gyakorlatlan személyek használják.
- ▶ **Tartsa megfelelően karban az elektromos kéziszerszámokat és a tartozékokat. Ellenőrizze, hogy a mozgó alkatrészek kifogástalanul működnek-e, nincsenek-e beszorulva, illetve nincsenek-e eltörve vagy megromlódva olyan alkatrészek, amelyek hatással lehetnek**

az elektromos kéziszerszám működésére. A berendezés megrongálódott részeit a készülék használata előtt javíttassa meg. Sok olyan baleset történik, amelyet az elektromos kéziszerszám nem megfelelő karbantartására lehet visszavezetni.

- ▶ **Tartsa tisztán és éles állapotban a vágószerszámokat.** Az éles vágóélekkel rendelkező, gondosan ápolott vágószerzők ritkábban ékelődnek be és azokat könnyebben lehet vezetni és irányítani.
- ▶ **Az elektromos kéziszerszámokat, tartozékokat, számbiteket stb. csak ezen kezelési utasításoknak megfelelően használja. Vegye figyelembe a munkakörülményeket valamint a kivitelezendő munka sajátosságait.** Az elektromos kéziszerszám eredeti rendeltetésétől eltérő célokra való alkalmazása veszélyes helyzeteket eredményezhet.
- ▶ **Tartsa szárazon, tisztán valamint olaj- és zsírmentes állapotban a fogantyúkat és markoló felületeket.** A csúszós fogantyúk és markoló felületek váratlan helyzetekben lehetetlenné teszik az elektromos kéziszerszám biztonságos kezelését és irányítását.

Az akkumulátoros elektromos kéziszerszámok gondos kezelése és használata

- ▶ **Az akkumulátort csak a gyártó által ajánlott töltőkészülékekkel töltsse fel.** Ha egy bizonyos akkumulátortípus feltöltésére szolgáló töltőkészülékben egy másik akkumulátort próbál feltölteni, tűz keletkezhet.
- ▶ **Az elektromos kéziszerszámhoz csak az ahhoz tartozó akkumulátort használja.** Más akkumulátorok használata személyi sérüléseket és tüzet okozhat.
- ▶ **A használaton kívüli akkumulátort tartsa távol bármely fémtárgytól, mint például irodai kapcsolótól, pénzérméktől, kulcsoktól, szögektől, csavaroktól és más kisméretű fémtárgyaktól, amelyek áthidalhatják az érintkezőket.** Az akkumulátor érintkezői közötti rövidzárlat égési sérüléseket vagy tüzet okozhat.
- ▶ **Nem megfelelő körülmények esetén az akkumulátorból folyadék léphet ki. Kerülje az érintkezést a folyadékkal. Ha véletlenül mégis érintkezésbe került a folyadékkal, azonnal öblítse le vízzel az érintett felületet. Ha a folyadék a szemébe jutott, keressen fel ezen kívül egy orvost.** Az akkumulátorból kilépő folyadék irritációkat vagy égéses bőrsérüléseket okozhat.
- ▶ **Sohase használjon egy akkumulátort vagy szerszámot, ha az megrongálódott, vagy ha változtatásokat hajtottak végre rajta.** A megrongálódott vagy megváltoztatott akkumulátorok kiszámíthatatlanul viselkedhetnek, amely tűzhoz, robbanáshoz vagy sérülésveszélyhez vezet.
- ▶ **Ne tegye ki se az akkumulátort se a szerszámot tűz, vagy extrém hőmérsékleti hatásoknak.** Ha az akkumulátort tűznek, vagy 130 °C-ot meghaladó hőmérsékletnek teszi ki, az robbanást okozhat.
- ▶ **Tartson be valamennyi töltési előírást és ne töltsse fel az akkumulátort, ha annak hőmérséklete az utasításokban megadott hőmérséklet-tartományon kívül van.**

Az akkumulátor nem megfelelő módon, vagy a megadott hőmérséklet-tartományon kívüli feltöltése megrongálhatja az akkumulátort és megnövelheti a tűzveszélyt.

Szerviz

- ▶ **Az elektromos kéziszerszámot csak szakképzett személyzet kizárólag eredeti pótalkatrészek felhasználásával javíthatja.** Ez biztosítja, hogy az elektromos kéziszerszám biztonságos maradjon.
- ▶ **Sohase szervizeljen megrongálódott akkumulátort.** Az akkumulátort csak a gyártónak, vagy az erre feljogosított szolgáltatóknak szabad szervizelniük.

Biztonsági előírások az akkumulátoros patron kinyomó pisztolyokhoz

- ▶ **Az patron kinyomó pisztoly automatikus kikapcsolása után ne nyomja tovább a be-/kikapcsolót.** Ez megrongálhatja az akkumulátort.
- ▶ **Az akkumulátoros patronkinyomó pisztollyal végzett munka során viselje azt a személyi védőfelszerelést, amelyet a felhasználásra kerülő anyag gyártója javasol.** Ezzel kapcsolatos tájékoztató a felhasználásra kerülő anyag biztonsági adatlapján található. Viseljen mindenképpen olyan védőszemüveget és kesztyűt, amely a vegyszerek kezelésére is alkalmas. A felhasználásra kerülő anyagtól függően ezen túlmenő védőintézkedésekre is szükség lehet.
- ▶ **Ezt az elektromos kéziszerszámot kizárólag tömítőanyagok és ragasztóanyagok szokványos tömlőtasakokból és patronokból való kibocsátására szabad használni.** Más típusú anyagok kibocsátása vagy az ügyfél saját csomagoló rendszereinek használata szigorúan tilos.
- ▶ **Illékony vagy veszélyes anyagok feldolgozása során gondoskodjon arról, hogy a munkahely kielégítő szellőztetéssel legyen ellátva és szükség esetén viseljen egy megfelelő légzőkészüléket.**
- ▶ **Gondoskodjon arról, hogy az ezen elektromos kéziszerszámhoz használt tömlőtasakok és patronok a megfelelő méretűek legyenek.** Gondoskodjon arról, hogy a tömlőtasakok és patronok jól beilleszkedjenek a tasak- és patrontartóba és hogy ez utóbbi szorosan rögzítve legyen az elektromos kéziszerszámon. Csak ezután kezdje meg az anyag kinyomását.
- ▶ **Sohase próbáljon meg egy hibásan beállított vagy eldugult patronból anyagot kinyomni.**
- ▶ **A kirepülő alkatrészek által okozott veszély megelőzésére gondoskodjon arról, hogy az elektromos kéziszerszámot sohasem üzemeltessék laza zárósapkákkal.** Ha a szóró fúvóka használat közben blokkol, akkor azt ki kell cserélni.
- ▶ **Sohase irányítsa használat közben az elektromos kéziszerszámot saját magára vagy más személyekre.**
- ▶ **Az akkumulátorok megrongálódása vagy szakszerűtlen kezelése esetén abból gőzök léphetnek ki. Az akkumulátor kigyulladhat vagy felrobbanhat.** Azonnal juttasson friss levegőt a helyiségbe, és ha panaszai vannak, keressen fel egy orvost. A gőzök ingerelhetik a légutakat.

- ▶ **Ne módosítsa és nyissa fel az akkumulátort.** Ekkor fennáll a rövidzárlat veszélye.
- ▶ **Az akkumulátort hegyes tárgyak, például tűk vagy csavarhúzó, vagy külső erőbehatások megrongálhatják.** Belső rövidzárlat léphet fel és az akkumulátor kigyuladhat, füstöt bocsáthat ki, felrobbanhat, vagy túlhevülhet.
- ▶ **Az akkumulátort csak a gyártó termékeiben használja.** Az akkumulátort csak így lehet megvédeni a veszélyes túlterheléstől.



Óvja meg az elektromos kéziszerszámot a forrószágtól, például a tartós napsgárgástól, a tűztől, a szennyezésektől, a víztől és a nedvességtől. Robbanásveszély és rövidzárlat veszélye áll fenn.

A termék és a teljesítmény leírása



Olvasa el az összes biztonsági figyelmeztetést és előírást. A biztonsági előírások és utasítások betartásának elmulasztása áramütéshez, tűzhoz és/vagy súlyos sérülésekhez vezethet.

Kérjük, vegye figyelembe a Használati Utasítás első részében található ábrákat.

Rendeltetészerű használat

A patron kinyomó pisztoly különböző viszkozitású tömítőanyagok és ragasztóanyagok száraz, por- és szirmentes alapokra való felvitelére vagy az alkalmazásra kerülő anyaggal hézagok eltömítésére szolgál. A patron kinyomó pisztolyt fröccsenő víz ellen védett környezetben a szabadban is szabad használni.

Az ábrázolásra kerülő komponensek

Az ábrázolt alkatrészek sorszámozása megfelel az elektromos kéziszerszám ábrájának, az ábrákat tartalmazó oldalon.

- (1) Zárósapka
- (2) Tasak- és patrontartó
- (3) Befogóanya
- (4) Műanyag kinyomó tárcsa tömlőtasakokhoz
- (5) Fém kinyomó tárcsa tömlőtasakokhoz
- (6) Alumínium kinyomó bélyegző
- (7) Fogasléc
- (8) Összekötő sapka
- (9) Kengyel a vállra akasztható tartóhevederhez
- (10) Fogasléc visszahúzó
- (11) Előtölési sebesség szabályozókerék
- (12) Fogasléc reteszelés feloldó
- (13) Be-/kikapcsoló
- (14) Reteszelés
- (15) Akkumulátor reteszelésfeloldó gomb^{a)}
- (16) Akkumulátor^{a)}

(17) Fogantyú (szigetelt markolatfelület)

a) **Ez a tartozék nem tartozik a standard szállítmányhoz.**

Műszaki adatok

Akkumulátoros kinyomópisztoly	GCG 18V-600	
Rendelési szám	3 601 J4C 0..	
Névleges feszültség	V=	18
Patron	ml	400-ig
Tömlőtasak	ml	600-ig
Előtölés ^{A)}	mm/s	7
Kinyomóerő	kN	3,5
Súly ^{B)}	kg	2,2
Méreték (hosszúság × szélesség × magasság)	mm	635 × 255 × 80
Javasolt környezeti hőmérséklet a töltés során	°C	0...+35
Megengedett környezeti hőmérséklet az üzemelés ^{C)} és a tárolás során	°C	-15...+50
Kompatibilis akkumulátorok	GBA18V... GBA 18V... ProCORE18V... EXPERT18V... EXBA18V... CORE18V...	
Javasolt töltőkészülékek	GAL18... GAL 18... GAL 36... GAL12V/18... GAL 12V/18... GAX 18... EXAL18...	

A) terhelés nélkül, az előtölési sebesség-szabályozó kerék legmagasabbra állításakor, 20–25 °C-nál

B) Akkumulátor nélkül (az akkumulátor súlya a www.bosch-professional.com oldalon található.)

C) < 0 °C hőmérsékletek mellett korlátozott teljesítmény
Az értékek termékenként változhatnak és függnek az alkalmazási, valamint környezeti feltételektől is. További információk a www.bosch-professional.com/wac címen találhatók.

Zaj és vibráció értékek

A zajkibocsátási értékek a **EN 62841-1** szabványnak megfelelően kerültek meghatározásra.

Az elektromos kéziszerszám A-besorolású hangnyomásszintje általában alacsonyabb, mint 70 dB(A). A zajsínt a munka során meghaladhatja a megadott értékeket. **Viseljen fülvédőt!**

Az a_{hv} (folyamatos rezgések), p_f (ismétlődő lökésszerű rezgések) rezgési értékek és a K szórás a **EN 62841-1** szabvány szerint került meghatározásra:

$a_{hv} = 0,2 \text{ m/s}^2$ ($K = 1,5 \text{ m/s}^2$), $p_f = 5,1 \text{ m/s}^2$ ($K = 1,5 \text{ m/s}^2$)

Az ezen utasításokban megadott rezgésszint és zajkibocsátási érték egy szabványban rögzített mérési módszerrel került

meghatározásra és az elektromos kéziszerszámok egymással való összehasonlítására alkalmazható. Ez az érték a rezgés- és zajkibocsátás ideiglenes becsülésére is alkalmas.

A megadott rezgésszint és zajkibocsátási érték az elektromos kéziszerszám fő alkalmazásaira vonatkozik. Ha az elektromos kéziszerszámot más alkalmazásokra, eltérő betétszerszámokkal vagy nem kielégítő karbantartás mellett használják, a rezgésszint és a zajkibocsátási érték a fenti értékektől eltérhet. Ez az egész munkaidőre vonatkozó rezgés- és zajkibocsátást lényegesen megnövelheti.

A rezgés- és zajkibocsátás pontos megbecsüléséhez figyelembe kell venni azokat az időszakokat is, amikor a készülék kikapcsolt állapotban van, vagy amikor be van ugyan kapcsolva, de nem kerül ténylegesen használatra. Ez az egész munkaidőre vonatkozó rezgés- és zajkibocsátást lényegesen csökkentheti.

Hozzon kiegészítő biztonsági intézkedéseket a kezelőnek a rezgések hatása elleni védelmére, például: Az elektromos kéziszerszám és a betétszerszámok karbantartása, a kezek melegen tartása, a munkamenetek megszerzése.

Akkumulátor

A **Bosch** vállalat az akkumulátoros elektromos kéziszerszámokat akkumulátorok nélkül is árusítja. Azt, hogy az Ön elektromos kéziszerszámának szállítási terjedelme egy akkumulátort is magában foglal-e, a csomagolásról lehet leolvasni.

Az akkumulátor feltöltése

► **Csak a Műszaki Adatoknál megadott töltőkészüléket használja.** Csak ezek a töltőkészülékek felelnek meg pontosan az Ön elektromos kéziszerszámában alkalmazásra kerülő Li-ion-akkumulátornak.

Figyelem: A lítium-ion-akkumulátorok a nemzetközi szállítási előírásoknak megfelelően csak részben feltöltve kerülnek kiszállításra. Az akkumulátor teljes teljesítményének biztosítására az első alkalmazás előtt tölts fel teljesen az akkumulátort.

Az akkumulátor beszerelése

Tolja be a feltöltött akkumulátort az akkumulátor fogadó egységbe, amíg az érezhetően bepattan.

Az akkumulátor kivétele


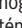
Az akkumulátor eltávolításához nyomja meg az akkumulátor reteszelfeloldó gombot és húzza ki az akkumulátort. **Ne erőltesse a kihúzást.**

Az akkumulátor 2 reteszelőállal van ellátva, amelyek meggátolják, hogy az akkumulátor az akkumulátor reteszelfeloldó gomb akaratlan megnyomásakor kiessen. Amíg az akkumulátor be van helyezve az elektromos kéziszerszámba, azt egy rugó a helyén tartja.

Akkumulátor töltöttségi szint kijelző

Megjegyzés: Nem minden akkumulátortípus rendelkezik töltésiállapot-kijelzővel.

Az akkumulátor töltési szint kijelző display zöld LED-jei az akkumulátor töltési szintjét mutatják. A töltöttségi szintet biztonsági okokból csak használaton kívüli elektromos kéziszerszám esetén lehet lekérdezni.

Nyomja meg a  vagy a  feltöltési szint kijelző gombot, hogy kijeljeze a töltési szintet. Erre kivett akkumulátor esetén is van lehetőség.

Ha az akkumulátor feltöltési szint kijelző gomb megnyomása után egy LED sem világít, az akkumulátor meghibásodott és ki kell cserélni.

Akkumulátortípus: GBA 18V... | GBA18V...



LED	Kapacitás
Tartós fény, 3 × zöld	60–100 %
Tartós fény, 2 × zöld	30–60 %
Tartós fény, 1 × zöld	5–30 %
Villogó fény, 1 × zöld	0–5 %

Akkumulátortípus: ProCORE18V... | EXPERT18V... | EXBA18V... | CORE18V...





LED	Kapacitás
Tartós fény, 5 × zöld	80–100 %
Tartós fény, 4 × zöld	60–80 %
Tartós fény, 3 × zöld	40–60 %
Tartós fény, 2 × zöld	20–40 %
Tartós fény, 1 × zöld	5–20 %
Villogó fény, 1 × zöld	0–5 %

Az akkumulátormeghibásodási kockázat észlelése

EXPERT18V... | EXBA18V...

Az akkumulátortöltöttségi kijelzők LED-jei az akkumulátor töltöttségi állapotán kívül az akkumulátor meghibásodásának kockázatát is képesek jelezni.

A funkció aktiválásához tartsa nyomva 3 másodpercig a töltöttségiállapot-kijelző gombját . Az akkumulátor vizsgálatát az akkumulátortöltöttségi kijelző futófénye jelzi. Az eredményt az akkumulátortöltöttségi kijelző mutatja.

 **1 LED:** Az akkumulátor meghibásodásának kockázata magas. A teljesítmény és az üzemidő már csökkenhet. Javasoljuk az akkumulátor cseréjét.

 **5 LED:** Az akkumulátor jó állapotban van, alacsony meghibásodási kockázattal.

Kérjük, vegye figyelembe: Az akkumulátorok meghibásodásának kockázatértékelése két lépcsőben működik, és egyszerűsített állapotfelmérést kínál. Az akkumulátort vagy jó állapotúnak vagy fokozott meghibásodási kockázatúnak érté-

keli. Nem kerül megjelenítésre az akkumulátor állapotának százalékos értéke.

Tájékoztató az akkumulátor optimális kezeléséhez

Óvja meg az akkumulátort a nedvességtől és a víztől.

Az akkumulátort csak a -20 °C ... 50 °C hőmérséklet tartományban szabad tárolni. Ne hagyja például az akkumulátort nyáron egy gépjárműben.

Időnként tisztítsa meg az akkumulátor szellőzőrészét egy puha, tiszta és száraz ecsettel.

Ha az akkumulátor feltöltése után a készülék már csak lényegesen rövidebb ideig üzemeltethető, akkor az akkumulátor elhasználódott és ki kell cserélni.

Vegye figyelembe a hulladékba való eltávolítással kapcsolatos előírásokat.

Összeszerelés

A tömlőtasak behelyezése

► **Az elektromos kéziszerszámon végzendő bármely munka megkezdése előtt vegye ki abból az akkumulátort.**

► **Amikor becsavarja a tasak- és patrontartót a patron kinyomó pisztolyba, ügyeljen arra, hogy a tasak- és patrontartó valóban a menetbe legyen becsavarva.** A tasak- és patrontartót becsavarásakor tartsa a másik kezével szorosan fogva az összekötő sapkát!

A patron kinyomó pisztolyt normális körülmények között tömlőtasakos üzemre beállítva szállítjuk ki. Ebben az esetben az első alkalmazás esetén nincs szükség átszerszámzásra.

Ha **először** használja a patron kinyomó pisztolyt, vagy ha azt előzőleg egy tömlőtasakkal használta, győződjön meg arról, hogy a **(4)** műanyag kinyomó tárcsa és a **(5)** fém kinyomó tárcsa fel van szerelve. Járjon el a következőképpen:

- Csavarja le a **(1)** zárósapkát a **(2)** tasak- és patrontartóról.
- Oldja fel a **(7)** fogasléc reteszelését a **(12)** fogasléc reteszelés feloldóval és húzza hátra a fogaslécet.
- Vágja fel a tömlőtasak elülső oldalát és tolja be a tömlőtasakot a tasak- és patrontartóba.
- Helyezzen be egy odaillő szóró fúvókát a tömlőtasak elé és zárja le a **(2)** tasak- és patrontartót a **(1)** zárósapkával.
- Tolja óvatosan előre a feloldott reteszelésű fogaslécet, amíg a **(4)** műanyag kinyomó tárcsa megérinti a tömlőtasakot.
- Szükség esetén alakítsa ki levágással úgy a szóró fúvókát, ahogyan az a követelményeknek a legjobban megfelel.

Ha a patron kinyomó pisztolyt előzőleg egy patronnal használták, akkor a következőképpen kell eljárni (lásd a **A** ábrát):

- Oldja fel a **(7)** fogasléc reteszelését a **(12)** fogasléc reteszelés feloldóval és húzza hátra a fogaslécet.
- Csavarja le a **(2)** tasak- és patrontartót a patron kinyomó pisztolyról.

- Vegye le a **(6)** alumínium kinyomó bélyegzőt, fordítsa el 180° -kal (a domború oldal hátrafelé mutat) és tegye ismét fel.
- Tegye fel a **(6)** alumínium-kinyomó bélyegzőre először a **(5)** fém kinyomó tárcsát majd arra a **(4)** műanyag kinyomó tárcsát. Csavarja rá a **(3)** befogóányát a menetre és húzza meg szorosra.
- Csavarja rá a **(2)** tasak- és patrontartót a patron kinyomó pisztolyra. Tartsa eközben szorosan fogva a **(8)** összekötő sapkát.
- Csavarja le a **(1)** zárósapkát a **(2)** tasak- és patrontartóról.
- Vágja fel a tömlőtasak elülső oldalát és tolja be a tömlőtasakot a **(2)** tasak- és patrontartóba.
- Helyezzen be egy odaillő szóró fúvókát a tömlőtasak elé és zárja le a **(2)** tasak- és patrontartót a **(1)** zárósapkával.
- Tolja óvatosan előre a feloldott reteszelésű fogaslécet, amíg a **(4)** műanyag kinyomó tárcsa megérinti a tömlőtasakot.
- Szükség esetén alakítsa ki levágással úgy a szóró fúvókát, ahogyan az a követelményeknek a legjobban megfelel.

A patron behelyezése

Ha a patron kinyomó pisztolyt előzőleg egy patronnal használták, akkor a következőképpen kell eljárni:

- Oldja fel a **(7)** fogasléc reteszelését a **(12)** fogasléc reteszelés feloldóval és húzza hátra a fogaslécet.
- Csavarja le a **(1)** zárósapkát a **(2)** tasak- és patrontartóról.
- Vágja fel a patron elülső oldalát és csavarjon fel egy szóró fúvókát.
- Tegye be a patronrt és zárja le a **(2)** tasak- és patrontartót a **(1)** zárósapkával.
- Tolja óvatosan előre a feloldott reteszelésű fogaslécet, amíg a **(6)** fém kinyomó tárcsa megérinti a patronrt.
- Szükség esetén alakítsa ki levágással úgy a szóró fúvókát, ahogyan az a követelményeknek a legjobban megfelel.

Ha a patron kinyomó pisztolyt előzőleg egy tasakkal használták, akkor a következőképpen kell eljárni (lásd a **B** ábrát):

- Oldja fel a **(7)** fogasléc reteszelését a **(12)** fogasléc reteszelés feloldóval és húzza hátra a fogaslécet.
- Csavarja le a **(2)** tasak- és patrontartót a patron kinyomó pisztolyról.
- Vegye le a **(4)** műanyag kinyomó tárcsát és a **(5)** fém kinyomó tárcsát, ehhez csavarja le a műanyag kinyomó tárcsát.
- Vegye le a **(6)** alumínium kinyomó bélyegzőt, fordítsa el 180° -kal (a domború oldal előrefelé mutat) és tegye ismét fel. Húzza meg a **(6)** alumínium kinyomó bélyegzőt a **(3)** befogóányával szorosra.
- Csavarja rá a **(2)** tasak- és patrontartót a patron kinyomó pisztolyra. Tartsa eközben szorosan fogva a **(8)** összekötő sapkát.
- Csavarja le a **(1)** zárósapkát a **(2)** tasak- és patrontartóról.

- Vágja fel a patron elülső oldalát és csavarjon fel egy szóró fúvókát.
- Tegye be a patront és zárja le a **(2)** tasak- és patrontartót a **(1)** zárósapkával.
- Tolja óvatosan előre a feloldott reteszelésű fogaslécet, amíg a **(6)** fém kinyomó tárcsa megérinti a patronot.
- Szükség esetén alakítsa ki levágással úgy a szóró fúvókát, ahogyan az a követelményeknek a legjobban megfelel.

Üzemeltetés

Üzembe helyezés

Az előtolási sebesség beállítása

A **(7)** fogasléc előtolási sebességét annak megfelelően fokozatmentesen szabályozhatja, hogy mennyire nyomja be a **(13)** be-/kikapcsolót.

A **(11)** előtolási sebesség szabályozókerékkel előre beállíthatja a **(7)** fogasléc maximális előtolási sebességét. Magas értékek nagy előtolási sebességet, kisebb értékek alacsony előtolási sebességet jelentenek. Az előre beállított értéket üzem közben is meg lehet változtatni.

A kinyomott anyag mennyisége még a fúvókanyílás méreteitől is függ.

Be- és kikapcsolás

Megjegyzés: Csak behelyezett tömlőtasakkal vagy patronnal kapcsolja be a kinyomópisztolyt.

A patron kinyomó pisztoly **bekapcsolásához** tolja el felfelé a **(14)** reteszelését. Ezután nyomja be a **(13)** be-/kikapcsolót.

A patron kinyomó pisztoly **kikapcsoláshoz** engedje el a **(13)** be-/kikapcsolót. Ekkor a **(7)** fogasléc rögtön a parkolási helyzetbe áll, hogy meggátolja további anyag kinyomását.

Ha a **(13)** be-/kikapcsolót a kikapcsolás után 10 másodpercen belül ismét benyomja, akkor a **(7)** fogasléc maximális sebességgel beáll a legutolsó munkavégzési helyzetbe. Amikor a fogasléc elérte ezt a helyzetet, az előtolás ismét beáll a beállított előtolási sebességre.

A **(13)** be-/kikapcsoló **reteszelésére**, vagyis az akaratlan bekapcsolás megakadályozására tolja el felfelé a **(14)** reteszelését.

Hőmérsékletfüggő túlterhelés elleni védelem

A megengedett hőmérséklet túllépése esetén a patron kinyomó pisztoly kikapcsol. Hagyja lehűlni a patron kinyomó pisztolyt, majd kapcsolja ismét be azt.

Munkavégzési tanácsok

- ▶ **Vegye tekintetbe a felvitelre kerül anyagok gyártójának tájékoztatóját!** Egyes anyagokat csak egy meghatározott hőmérséklet tartományon belül lehet feldolgozni, vagy csak egy különleges alapozóra lehet felvinni.
- ▶ **A patronokat és a tasakokat a gyártó előírásainak megfelelően nyissa ki és használja.**
- ▶ **A szórófúvókát csak akkor vágja le, ha az anyag már biztonságosan benne van a tasak- és patrontartóban.**

- ▶ **A vállra akasztható tartóhevederekhez szolgáló kengyel nem szolgál lezuhanás elleni biztosítóként.** A vállra akasztható tartóhevederekhez szolgáló **(9)** kengyelt kizárólag egy vállra akasztható tartóheveder felszerelésére használja.

Szabályozza úgy be az előtolási sebességet, hogy a felvitelre kerülő anyagot egy menetben, anélkül, hogy a kéziszerszámot közben le kellene tenni, egyenletesen fel lehessen vinni. Ügyeljen arra, hogy a felület, amelyre fel akarja vinni az anyagot, tiszta, zsírmentes és száraz legyen.

Karbantartás és szerviz

Karbantartás és tisztítás

- ▶ **Minden elektromos kéziszerszámon végzett munka előtt (pl. karbantartás, szerszámcsere stb.) vegye ki az akkumulátort az elektromos kéziszerszámból.** Ellenkező esetben a be-/kikapcsoló véletlen megérintésekor bekapcsolódó készülék sérüléseket okozhat.
- ▶ **Tartsa mindig tisztán az elektromos kéziszerszámot és annak szellőzőnyílásait, hogy jól és biztonságosan dolgozhasson.**

Minden használat után tisztítsa meg alaposan a felhasználásra kerülő anyag gyártójának előírásai szerint a zárósapkát, a szóró fúvókákat, a tasak- és patrontartót és a fogaslécet a kinyomó tárcsákkal együtt. Az akkumulátort és a fogantyút egy nedves kendővel lehet megtisztítani.

A patron kinyomó pisztolynak nincs szüksége karbantartásra és nem tartalmaz kicserélhető vagy karbantartást igénylő alkatrészeket.

Vevőszolgálat és alkalmazási tanácsadás

Magyarország

Tel.: +36 1 879 8502

Ha kérdései vannak vagy pótalkatrészeket szeretne rendelni, okvetlenül adja meg a termék típusabláján található 10-jegyű cikkszámot.

Eltávolítás

Az elektromos kéziszerszámokat, az akkumulátorokat, a tartozékokat és a csomagolást a környezetvédelmi szempontoknak megfelelően kell újrafelhasználásra előkészíteni.



Ne dobja ki az elektromos kéziszerszámokat és az akkumulátorokat/elemeket a háztartási szemétkébe!

Csak az EU-tagországok számára:

A már nem használható elektromos és elektronikus készülékeket és a használt akkumulátorokat/elemeket külön kell gyűjteni és környezetbarát módon kell ártalmatlanítani. Használja az erre szolgáló gyűjtőrendszereket. A helytelen ártalmatlanítás káros lehet a környezetre és az egészségre a benne lévő veszélyes anyagok miatt.

Servicekontakte
Service Contacts
Contacts de Service
Contactos de Servicio



<https://www.bosch-pt.com/serviceaddresses>

Garantiebedingungen
Guarantee Conditions
Conditions de Garantie
Condiciones de Garantía



<https://www.bosch-pt.com/guarantee/202507>